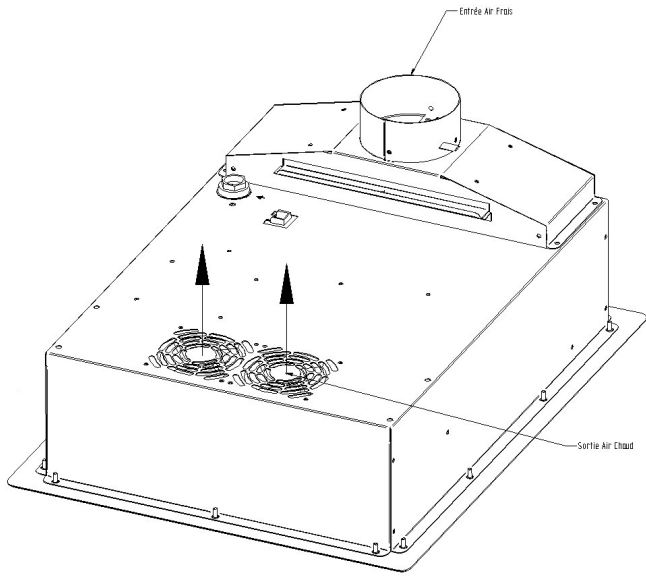


DGIC 3600	
Position	Température (°C)
1	50
2	70
3	90
4	110
5	130
6	150
7	170
8	190
9	210
10	230
11	250
12	280

Matériaux	Cadre inox (inox AISI 304) et surface de chauffe en matériau composite haute performance (inox alimentaire type F17 Mnb ou AISI 436- conforme à la norme NFA36-711). Surface de cuisson de 363 x 297 mm.
Inducteurs	280 mm de diamètre.
Commandes	Par clavier à touches sensitive : touches +/- température et 3 touches programmables et mémorisables par l'utilisateur.
Puissance	3600 W.
Ampérage	16 A.
Alimentation	230V (+/-10%) monophasé AC 50(+/-10%) 60(+/-10%) et cordon secteur 1m80 fourni.
Normes	EN 60335-2-36 (Normes Européennes pour la sécurité des appareils électriques), EN55011 et EN 55014-2 (CEM).
Conception	Conçu et Fabriqué en France.



Dimensions d'encastrement

