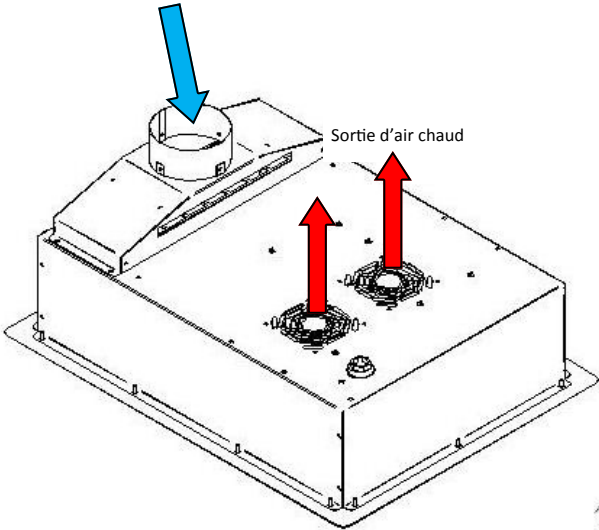


	DTIC 4000	DTIC 6000
Position	Puissance (W)	Puissance (W)
1	50	50
2	100	100
3	200	200
4	300	300
5	500	500
6	700	700
7	900	900
8	1100	1100
9	1200	1350
10	1300	1600
11	1500	1900
12	1700	2400
13	1900	2900
14	2100	3500
15	2300	4000
16	2550	4500
17	2800	4900
18	3100	5300
19	3400	5800
20	4000	6000

Matériaux	Carter en inox de 2,5mm d'épaisseur à bord chanfreiné et glace vitrocéramique.
Inducteurs	230 mm de diamètre.
Commandes	Par clavier à touches sensibles : On/Off, sélection manuelle (+/-) avec affichage, 3 touches P1, P2, P3 programmables et mémorisables, réglage minuterie avec affichage.
Puissance	4000 ou 6000 W.
Ampérage	6A/phases pour BTIC 4000 et 10A/phases pour BTIC 6000
Alimentation	400V triphasé (fonctionne entre 320 et 450V / 40 et 70Hz).
Normes	EN 60335-2-36 (Normes Européennes pour la sécurité des appareils électriques), EN55011 et EN 55014-2 (CEM).
Conception	Conçu et Fabriqué en France.

Entrée d'air frais



Côte d'encastrement du produit : 410 x 550mm

