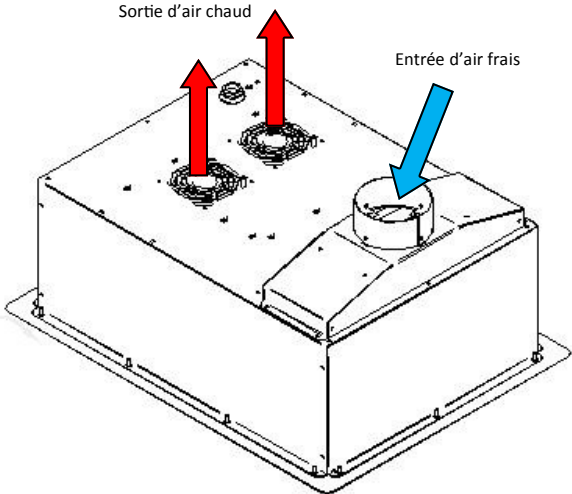


	DTWIC 4000	DTWIC 6000
Position	Puissance (W)	Puissance (W)
1	50	50
2	100	200
3	200	300
4	290	400
5	480	600
6	680	800
7	870	1000
8	1120	1200
9	1200	1400
10	1300	1600
11	1460	1800
12	1660	2000
13	1860	2300
14	2100	2600
15	2320	2900
16	2550	3200
17	2825	3500
18	3100	3800
19	3300	4100
20	4000	6000

Matériaux	Carter en inox de 2,5mm d'épaisseur à bord chanfreiné et glace vitrocéramique.
Inducteurs	280 mm de diamètre épousant la forme du bol wok.
Commandes	Par clavier à touches sensibles : On/Off, sélection manuelle (+/-) avec affichage, 3 touches P1, P2, P3 programmables et mémorisables, réglage minuterie +/- avec affichage.
Puissance	4000 ou 6000 W.
Fonctions	Minuterie d'une durée de 99 minutes avec signal sonore et visuel.
Ampérage	6A/phases pour DTWIC4000 et 10A/phases pour DTWIC6000
Alimentation	400V triphasé (fonctionne entre 320 et 450V / 40 et 70Hz).
Normes	Respecte les normes Européennes de sécurité d'appareil électrique, pour EMC et pour Rohs.
Conception	Conçu et Fabriqué en France.



Dimensions d'encastrement : 410x550mm

