

GL 650 FL



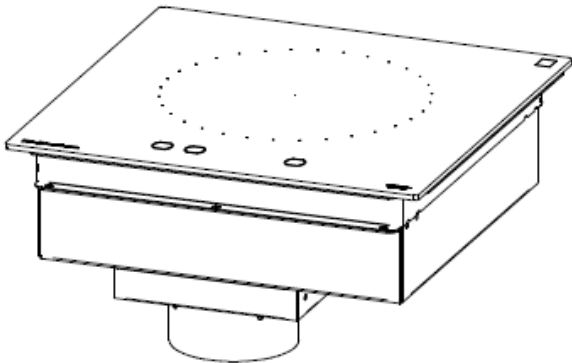
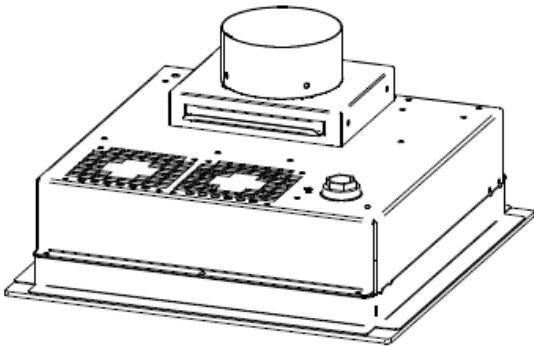
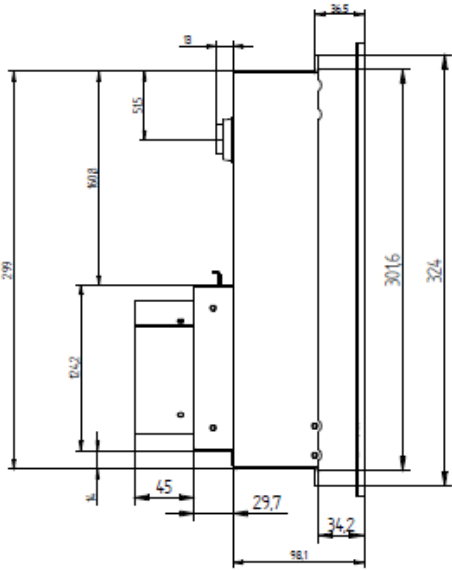
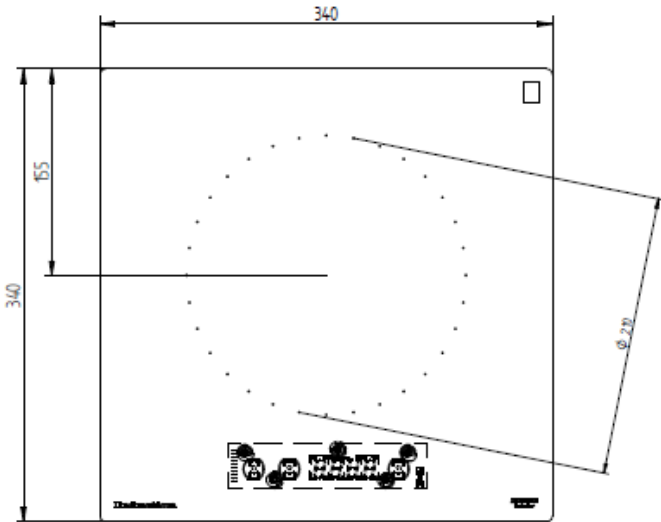
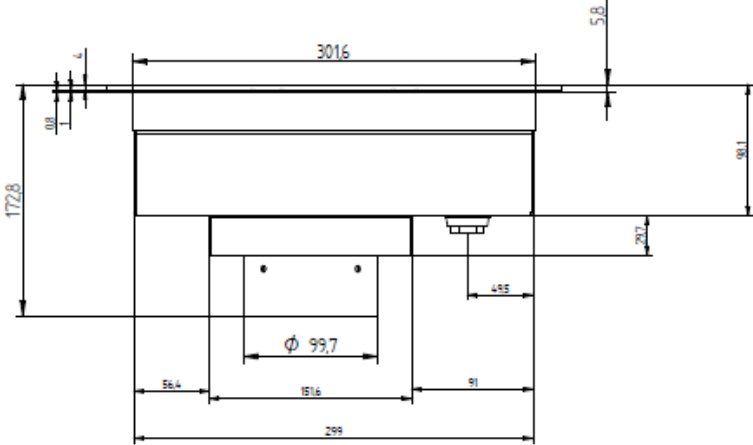
GL 650 FLR



GL 650 FL / FLR	
Position	Température (°C)
1	40
2	50
3	55
4	60
5	65
6	70
7	75
8	80
9	90

Matériaux	Carter générateur en galva et glace vitrocéramique.
Inducteur	210 mm de diamètre.
Commandes	2 versions disponibles : -GL 650 FL : Clavier 4 touches sous vitro -GL 650 FLR : Clavier 4 touches déporté
Puissance	650 W.
Ampérage	3 A.
Alimentation	230V mono (fonctionne de 185 à 270V et de 35 à 70Hz) avec cordon et prise 230V.
Normes	EN 60335-1 et EN 60335-2-36 (Normes Européennes pour la sécurité des appareils électriques), EN55011 et EN 55014-2 (CEM).
Conception	Conçu et Fabriqué en France.

Version avec verre vitrocéramique 340 x 340 x 4mm sans cadre inox pour intégration en affleurement



Dimensions commande clavier déporté

