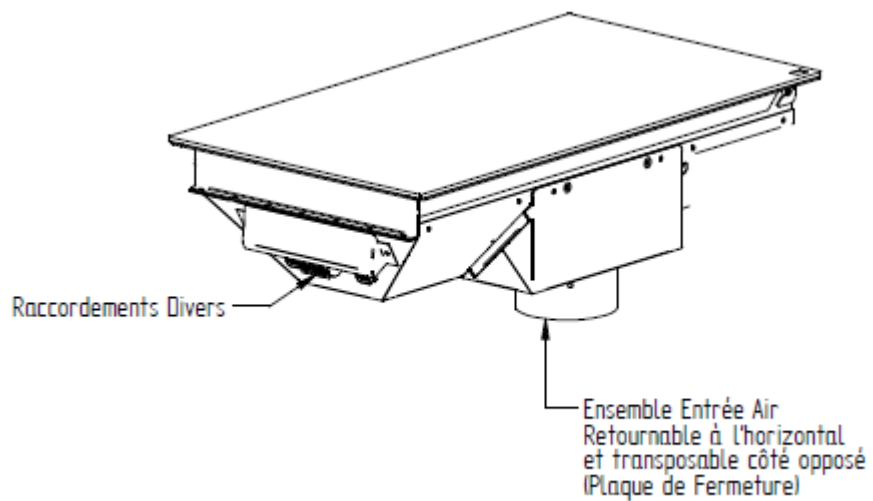
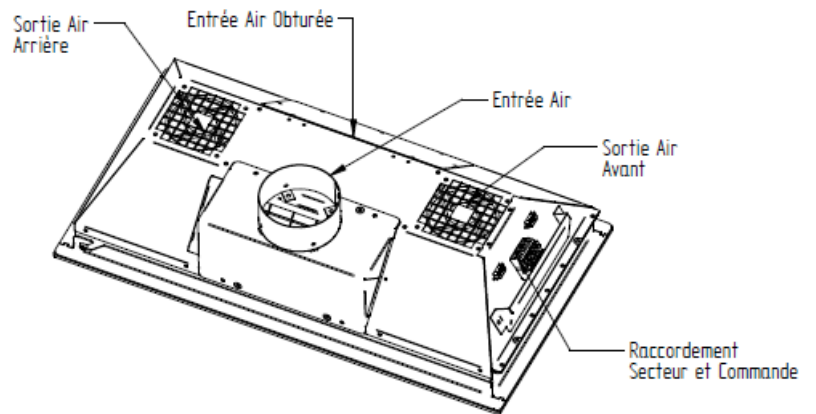
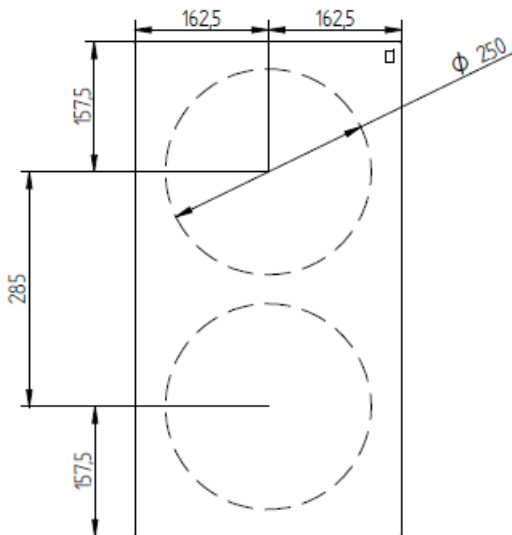
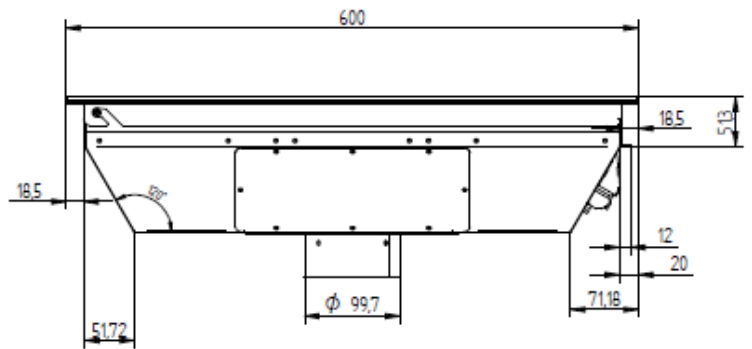
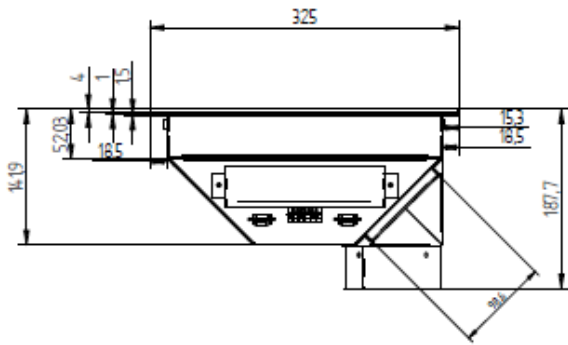
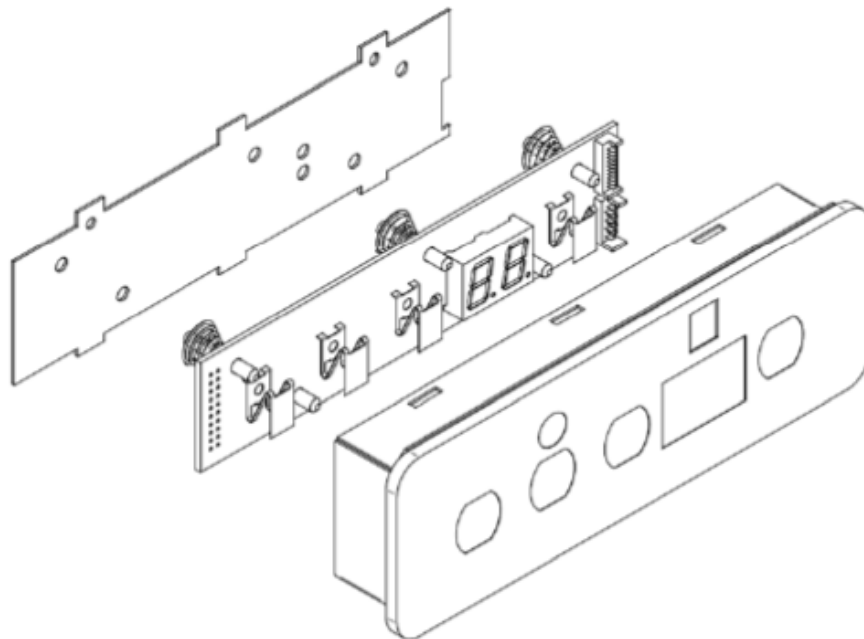
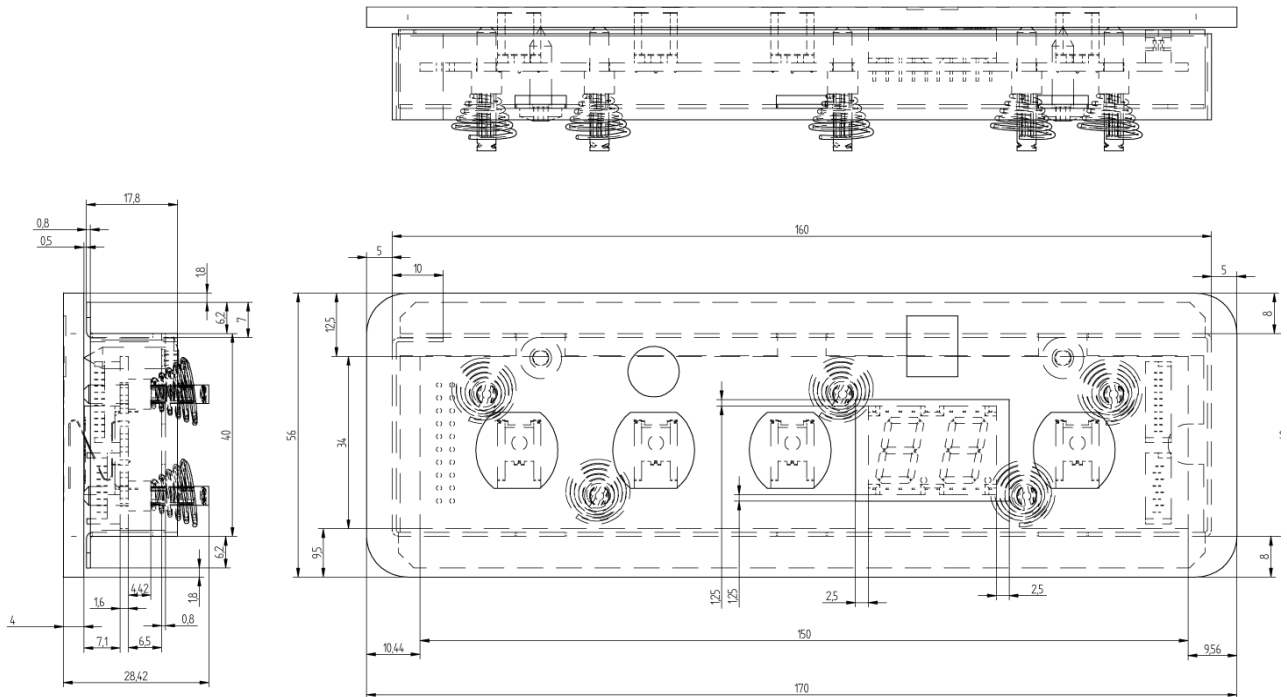


GL2 6000 FLR	
Position	Puissance par foyer (W)
1	50
2	100
3	150
4	200
5	300
6	400
7	500
8	600
9	700
10	800
11	1000
12	1200
13	1400
14	1600
15	1800
16	2000
17	2200
18	2400
19	2700
20	3000

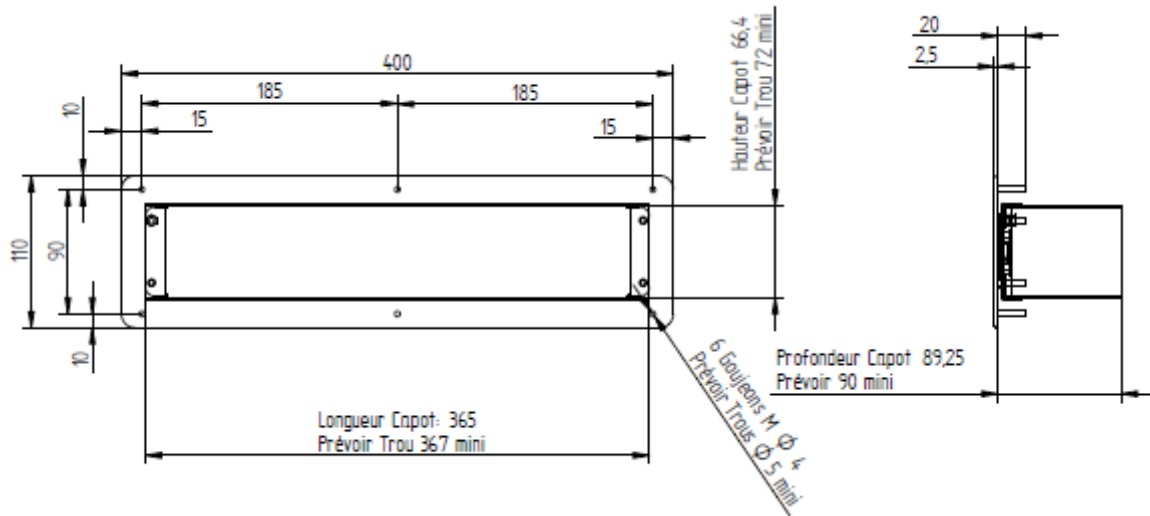
Matériaux	Carter générateur en galva et verre vitrocéramique. Vitro de dimension 325 x 600 x ép4 mm.
Inducteurs	Deux inducteurs de 210 mm de diamètre.
Commandes	3 versions disponibles : -Deux claviers 4 touches déportés à intégrer. -Deux bandeaux de commande clavier déportés à encasturer. -Deux bandeaux de commande manette déportés à encasturer.
Puissance	2 x 3000 W.
Ampérage	2 x 13A.
Alimentation	230V (+/-)10% monophasé AC 50Hz(+/-2%) 60Hz(+/-2%).
Normes	EN 60335-1 et EN 60335-2-36 (Normes Européennes pour la sécurité des appareils électriques), EN55011 et EN 55014-2 (CEM).
Conception	Conçu et Fabriqué en France.



Commandes par clavier 4 touches à intégrer



Bandeau de commandes clavier à encastrer



Bandeau de commandes manette à encastrer

