

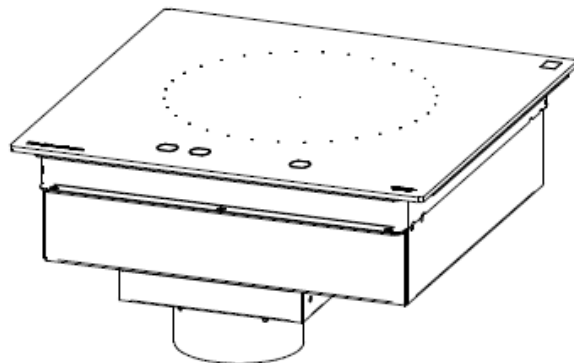
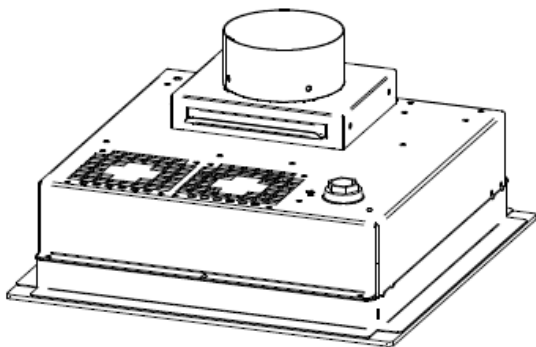
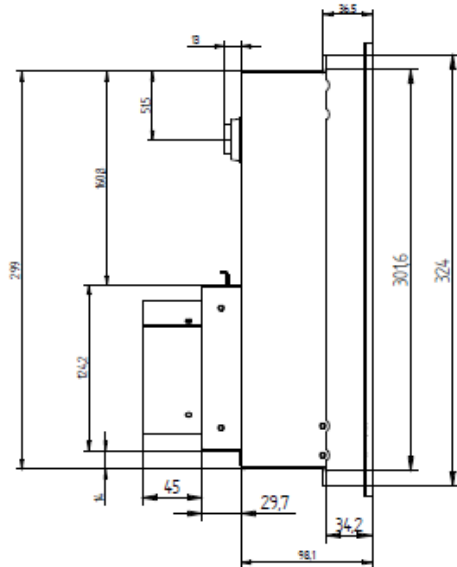
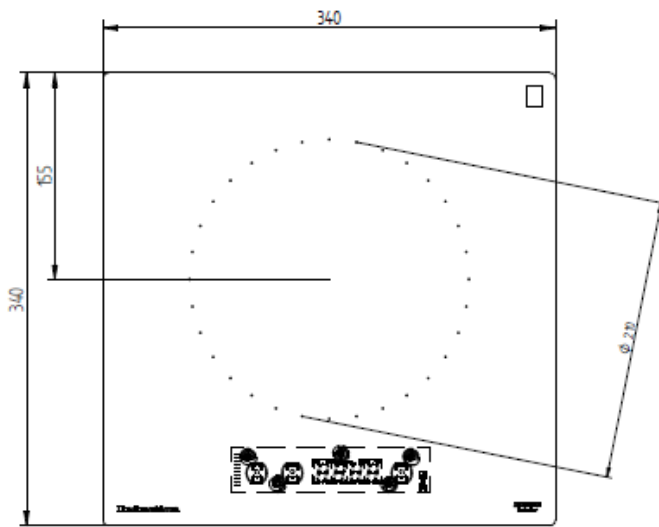
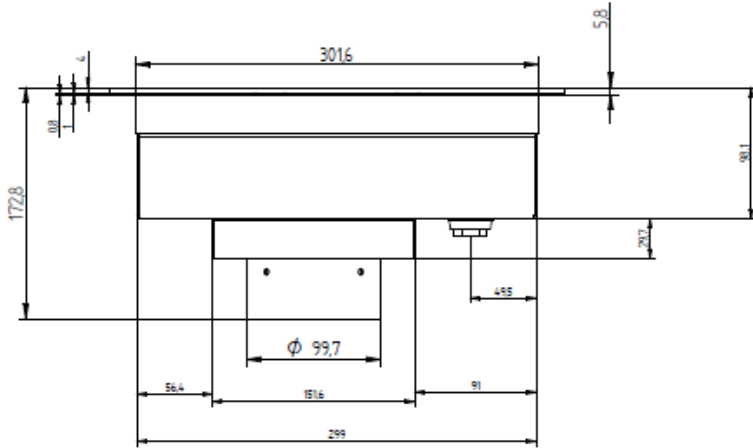


KMI1-3000-INT	
Position	Puissance (W)
1	50
2	100
3	150
4	200
5	300
6	400
7	500
8	600
9	700
10	800
11	1000
12	1200
13	1400
14	1600
15	1800
16	2000
17	2200
18	2400
19	2700
20	3000

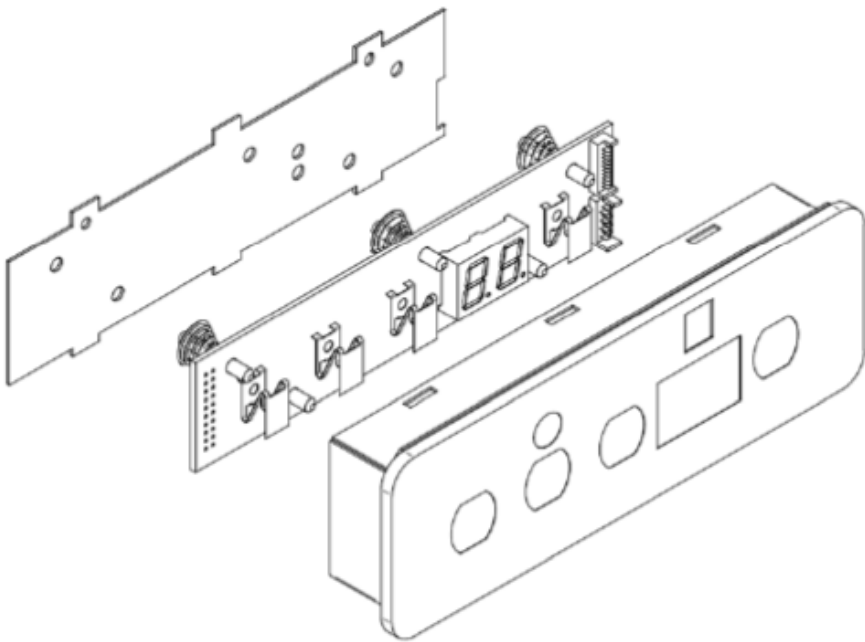
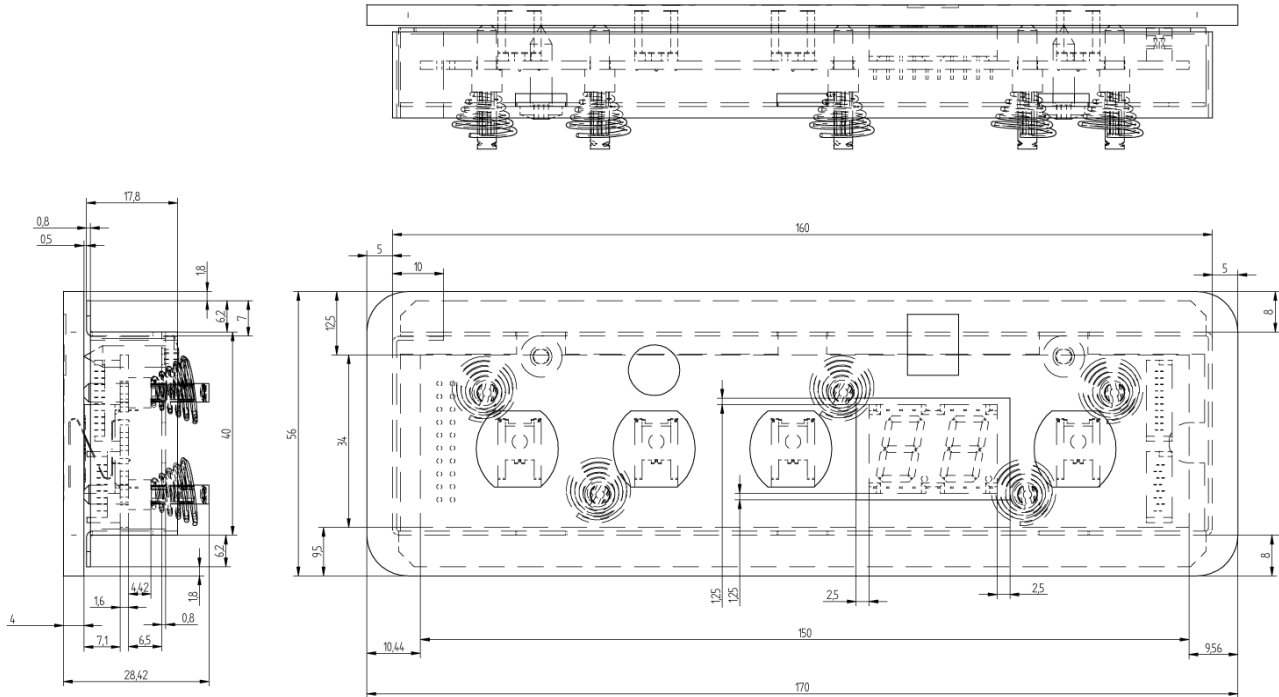
Matériaux	Carter générateur en galva et glace vitrocéramique.
Version	Avec verre vitrocéramique 340 x 340 x 4mm sans cadre inox pour intégration en affleurement.
Inducteur	210 mm de diamètre.
Commandes	4 versions disponibles : -Clavier 4 touches sous vitro -Clavier 4 touches déporté -Bandeau de commande clavier déporté -Bandeau de commande manette déporté
Puissance	3000 W.
Ampérage	13 A.
Alimentation	230V mono (fonctionne de 185 à 270V et de 35 à 70Hz) avec cordon sans prise.
Normes	EN 60335-1 et EN 60335-2-36 (Normes Européennes pour la sécurité des appareils électriques), EN55011 et EN 55014-2 (CEM).
Conception	Conçu et Fabriqué en France.

**Version avec verre vitrocéramique 340 x 340 x 4mm sans cadre inox
pour intégration en affleurement.**

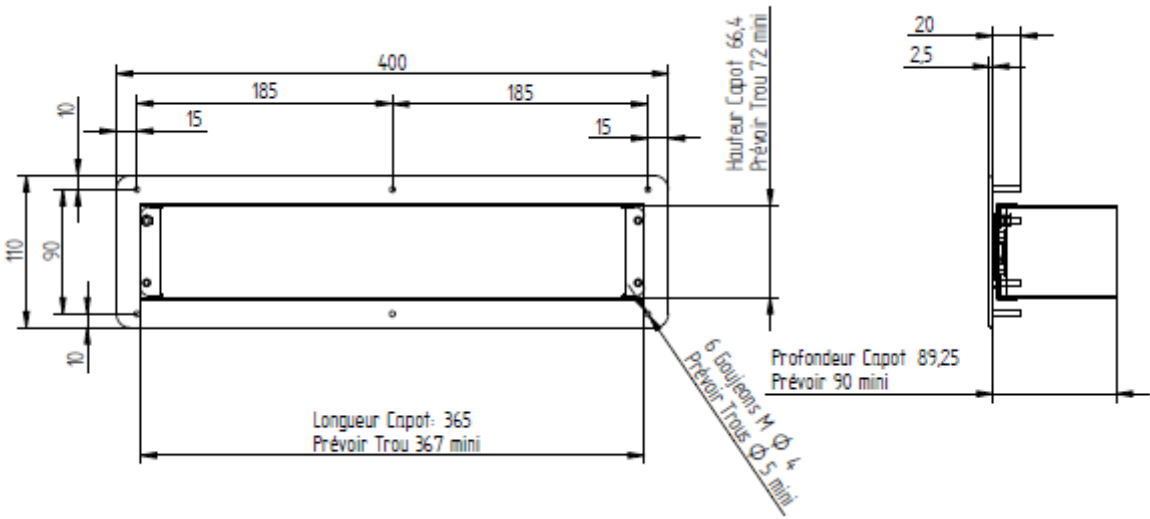
Dimensions d'intégration 346 x 346mm (voir notice utilisation pour plus d'informations.)



Commandes par clavier 4 touches déporté



Bandeau de commandes clavier



Bandeau de commandes manette

