

Induc-NoLimit

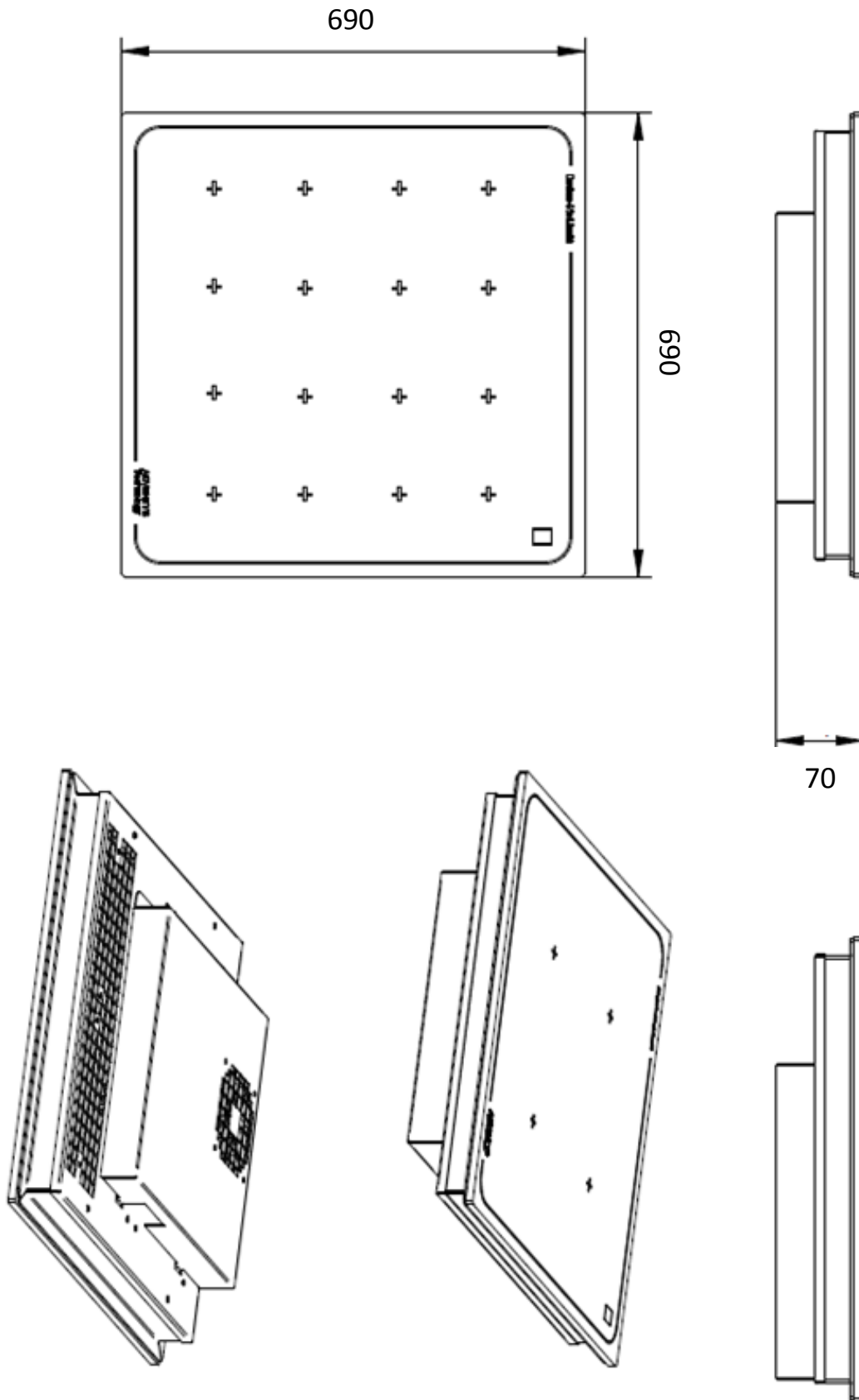
by ADVENTYS



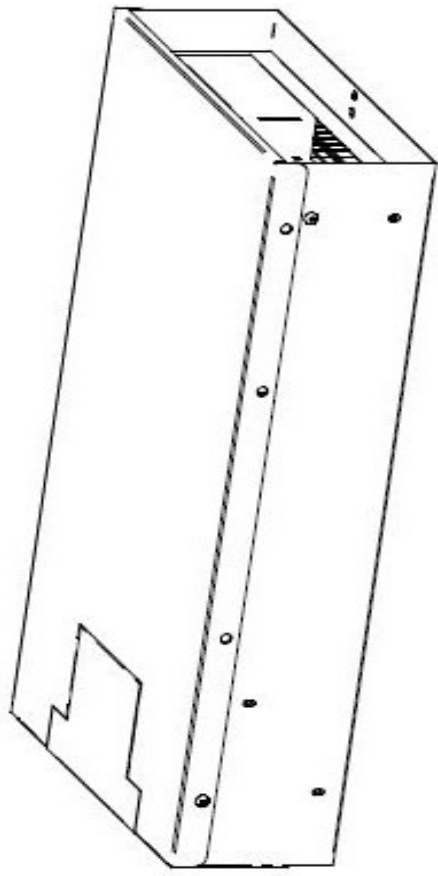
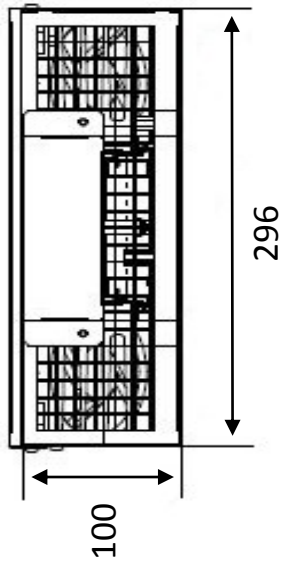
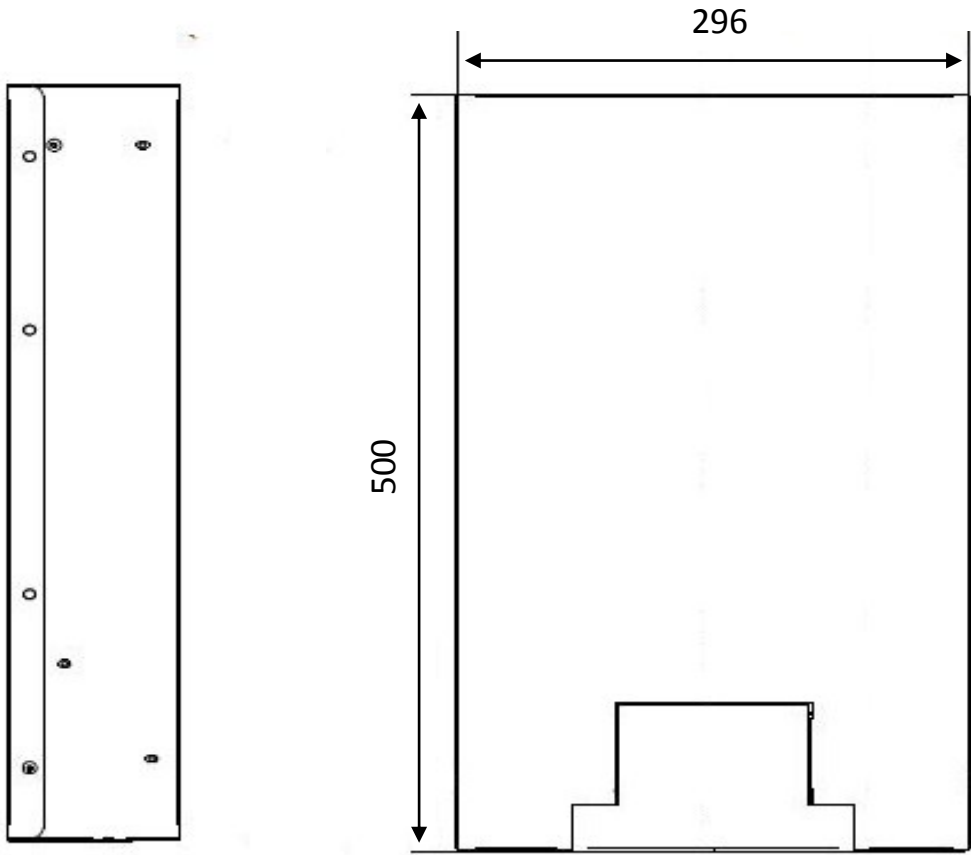
KIT MULTI-ZONE INDUCTION 32.000W

	Par zone		
Position	Puissance (W)	Matériaux	Carter inox et verre vitrocéramique.
1	25	Inducteurs	16 inducteurs recouvrant la totalité du verre vitrocéramique.
2	50	Commandes	Afficheurs 4 digits et codeurs incrémentaux. Réglable en puissance (watts) ou en température (°C). 220 niveaux de réglages en température : de 30 à 250°C.
3	100	Puissance	32.000 W.
4	150	Ampérage	48A (+/-) 10% par phases.
5	200	Alimentation	Fonctionne entre 250 et 490V / 40 et 70Hz. Générateur pilotable par optimiseur d'énergie TERA WATT. 3 mémorisations de la zone de chauffe possible. Longueur câbles générateur : 1.5m (câbles sur-mesure en option). Compatible avec optimiseur d'énergie TERA WATT et SICO-TRONIC.
6	250	Normes	EN 60335-2-36 (Normes Européennes pour la sécurité des appareils électriques)+A1, EN55011 et EN 55014-2 (CEM).
7	300	Conception	Conçu et Fabriqué en France.
8	350		
9	400		
10	450		
11	500		
12	550		
13	600		
14	650		
15	700		
16	750		
17	800		
18	850		
19	900		
20	1000		
21	1100		
22	1200		
23	1300		
24	1400		
25	1500		
26	1600		
27	1700		
28	1800		
29	1900		
30	2000		

Dimensions kit KNL16



Dimensions générateurs (x4)



Dimensions commandes (x2)

