

SWIC 3600

Wok induction posable

Gamme Saphir



- Puissance : 3600W.
- Alimentation : 230V (+/-)10%, 50-60Hz (+/-)2%.
- Ampérage : 16A.
- Carter Inox (type AISI 304) et verre vitrocéramique en forme de bol wok de 4 mm d'épaisseur.
- Inducteurs de 280mm de diamètre.
- Commandes : Clavier à touches capacitives, 25 niveaux de puissance + 1 position de maintien au chaud.
- Poids maxi autorisé sur produit : 25 kg.
- Poids net du produit : 15 kg.
- Développé et fabriqué en France.

Position	Puissance (W)
1	50
2	100
3	150
4	200
5	250
6	300
7	350
8	400
9	500
10	600
11	700
12	800
13	900
14	1000
15	1200
16	1400
17	1600
18	1800
19	2000
20	2200
21	2400
22	2600
23	2900
24	3200
25	3600



ADVENTYS

www.adventys.com



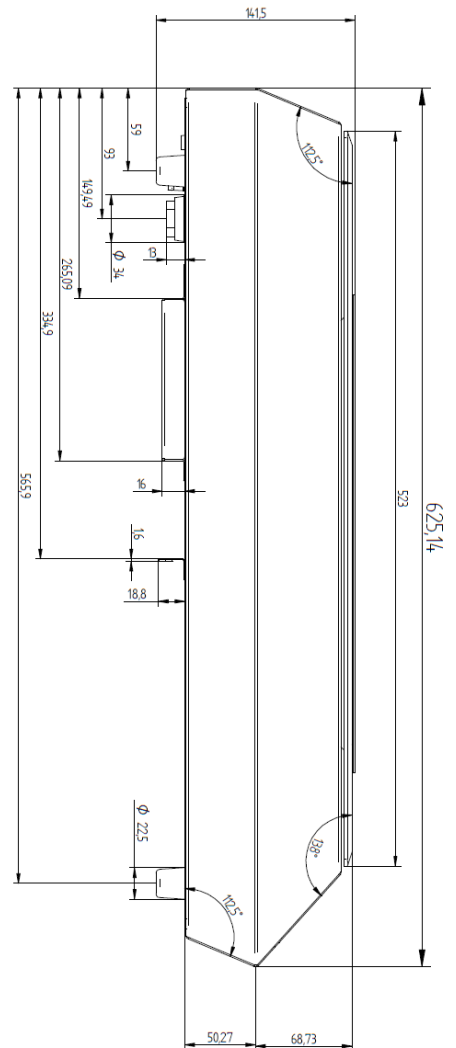
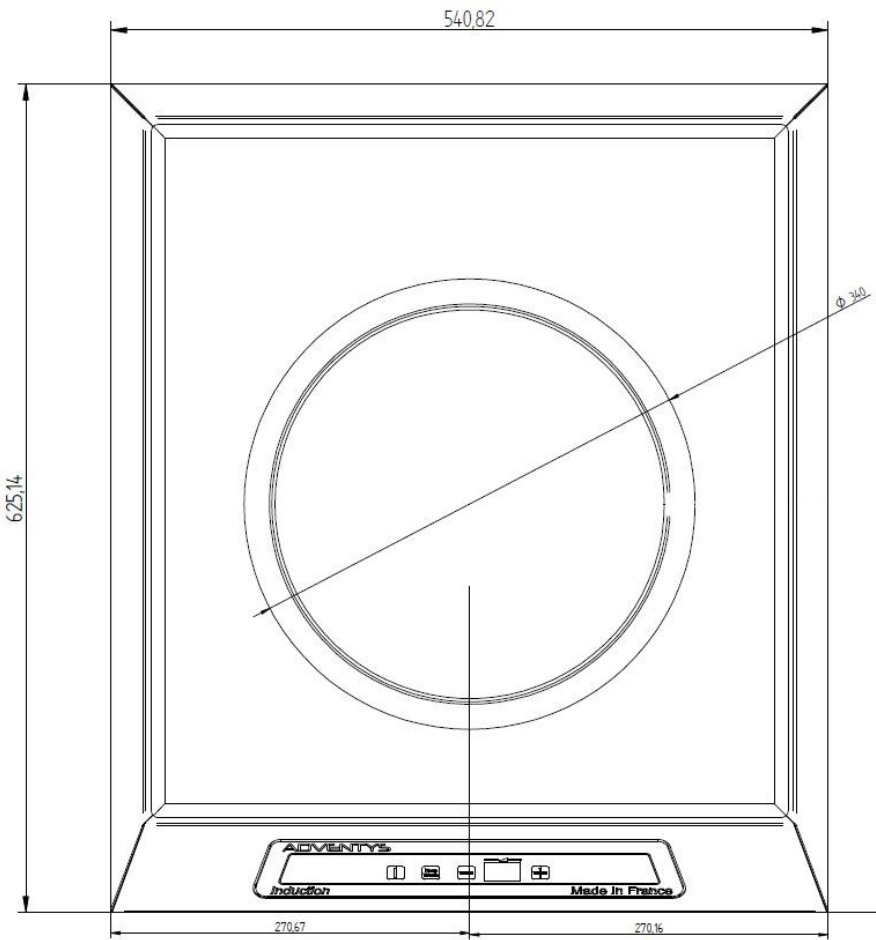
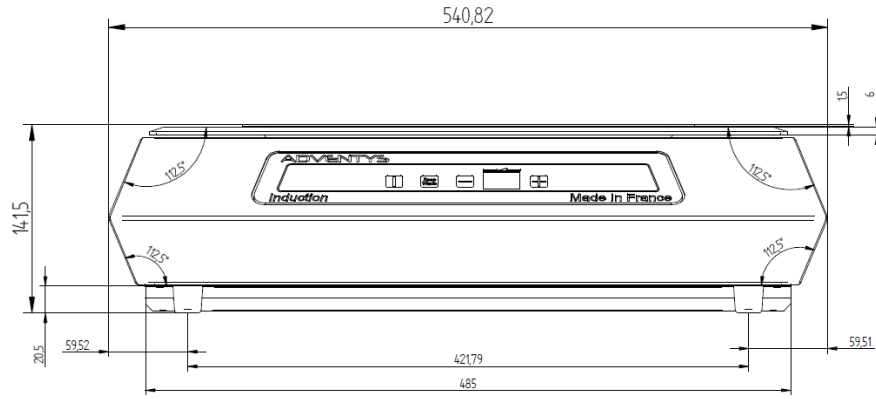
Pour faciliter le travail de vos bureaux d'études, tous nos produits sont référencés sur le logiciel de conception de cuisines professionnelles MASTERCHEF. Vous y trouverez les fichiers 3D de nos appareils de cuisson par induction que vous pouvez intégrer d'un clic dans vos projets.

FI
C
H
E
T
E
C
H
N
I
Q
U
E

SWIC 1800

Wok induction posable

Gamme Saphir



www.adventys.com

FIGHE TECHNIQUE