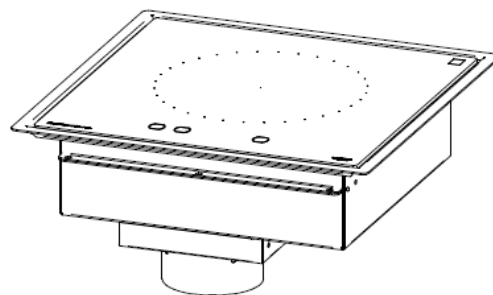
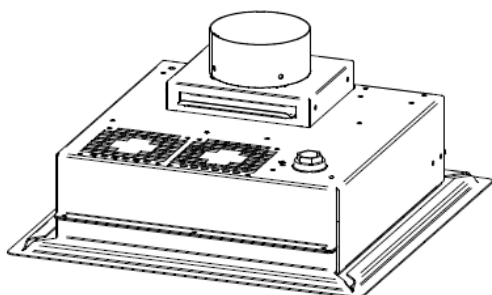
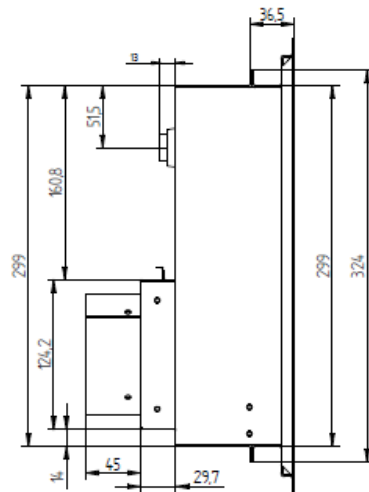
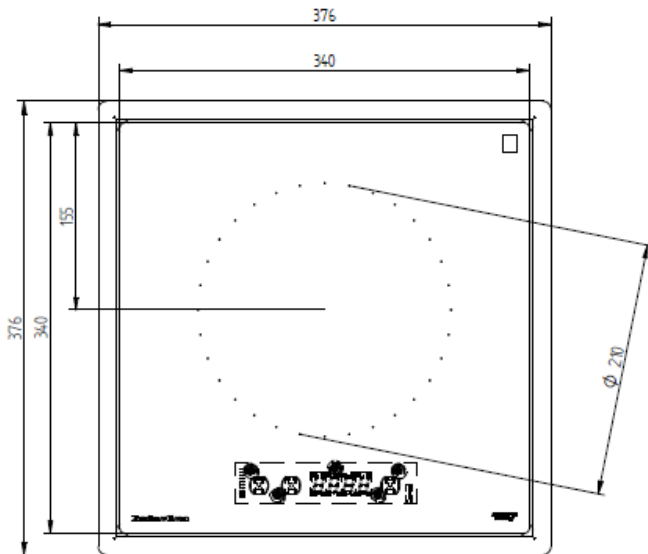
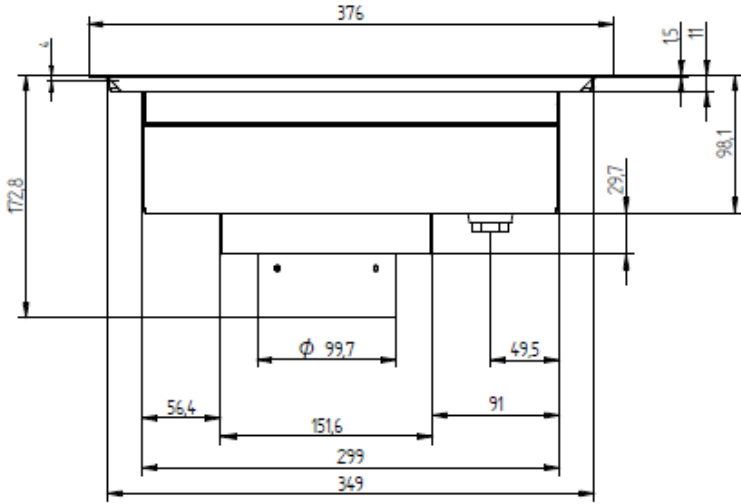




Z11C	
Position	Température (°C)
1	40
2	50
3	55
4	60
5	65
6	70
7	75
8	80
9	90

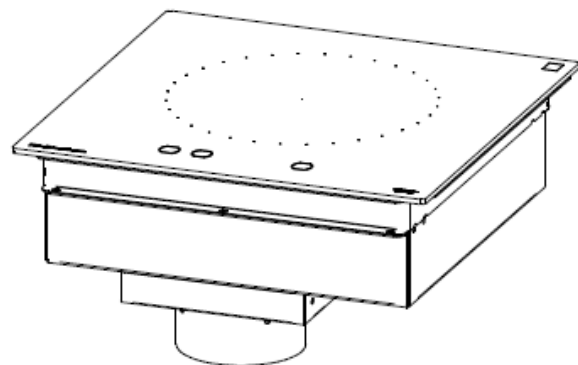
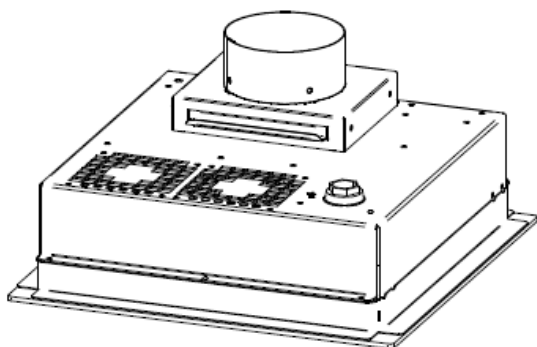
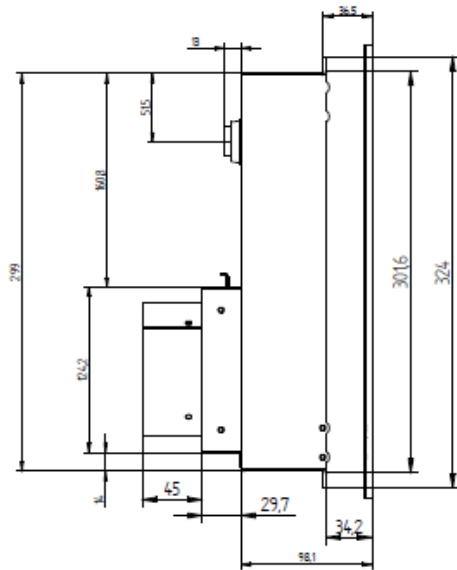
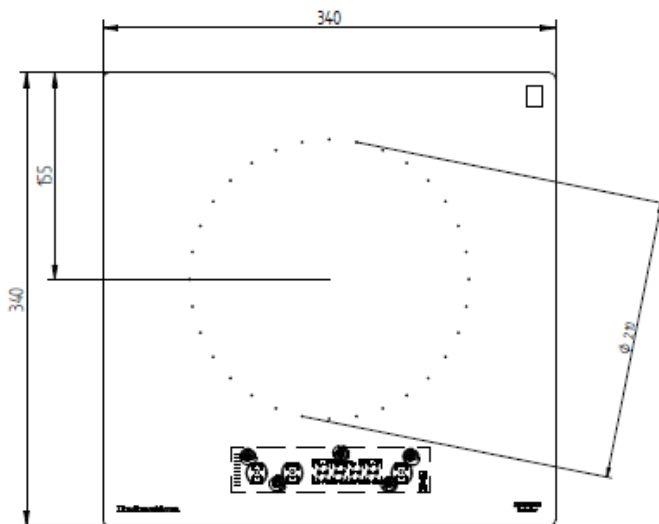
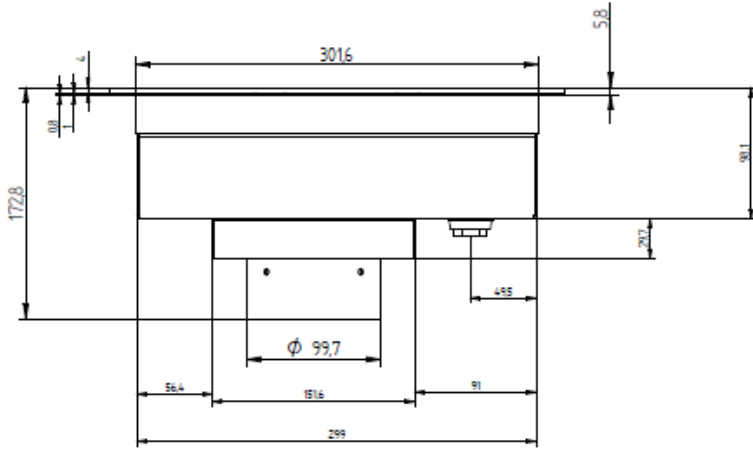
<b>Matériaux</b>	Carter générateur en galva et glace vitrocéramique.
<b>Version</b>	<b>3 versions disponibles :</b> -Avec verre vitrocéramique 340 x 340 x 4mm et cadre inox 376 x 376 mm pour encastrement. -Avec verre vitrocéramique 340 x 340 x 4mm sans cadre inox pour intégration en affleurement. -Sans verre vitrocéramique.
<b>Inducteur</b>	210 mm de diamètre.
<b>Commandes</b>	<b>2 versions disponibles :</b> -Clavier 4 touches sous vitro -Clavier 4 touches déporté
<b>Puissance</b>	650 W.
<b>Ampérage</b>	3 A.
<b>Alimentation</b>	230V mono (fonctionne de 185 à 270V et de 35 à 70Hz) avec cordon et prise 230V.
<b>Normes</b>	EN 60335-1 et EN 60335-2-36 (Normes Européennes pour la sécurité des appareils électriques), EN55011 et EN 55014-2 (CEM).
<b>Conception</b>	Conçu et Fabriqué en France.

Version avec verre vitrocéramique 340 x 340 x 4mm et cadre inox pour encastrement

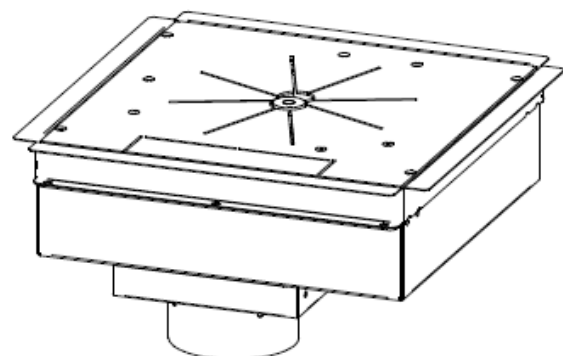
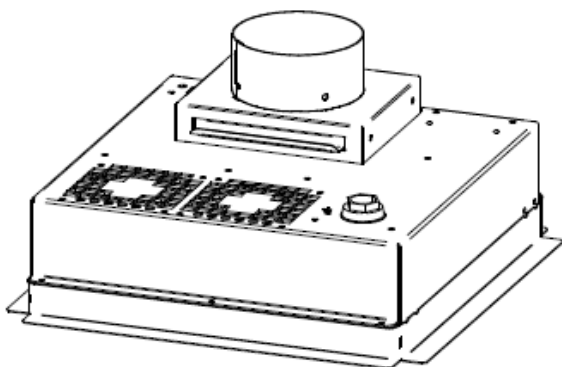
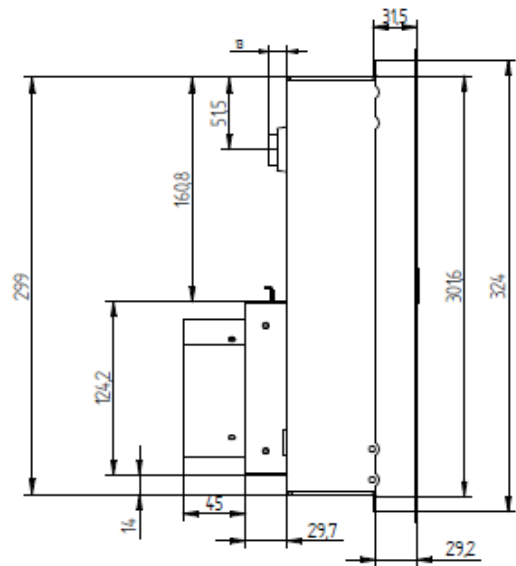
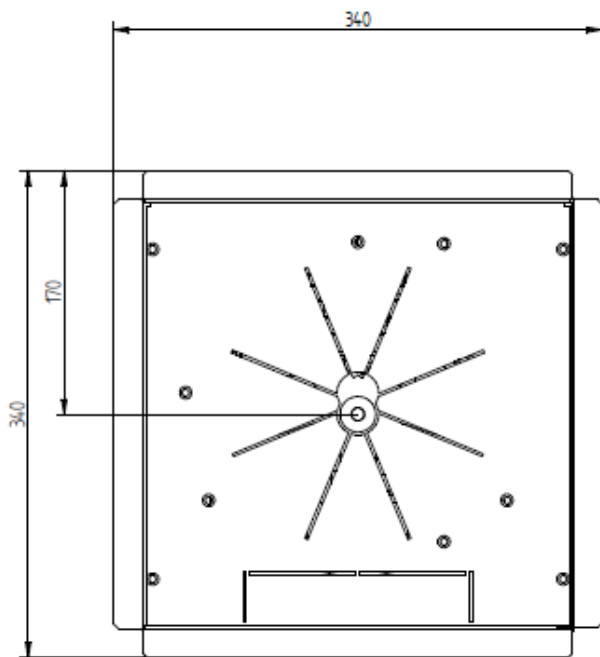
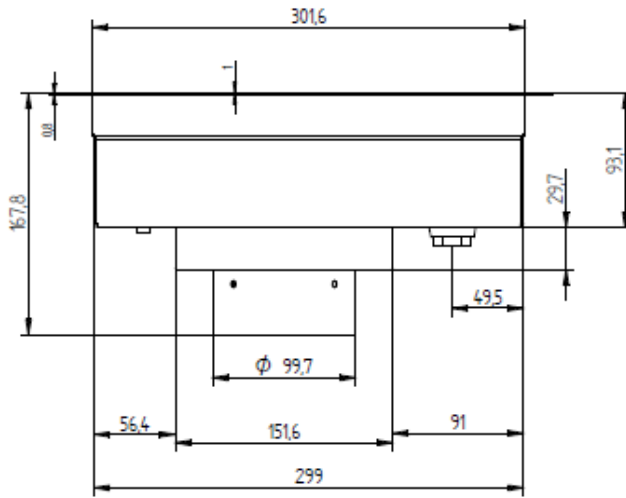


Dimensions d'encastrement : 352 x 352 mm

Version avec verre vitrocéramique 340 x 340 x 4mm sans cadre inox pour intégration en affleurement



Version sans verre vitrocéramique



Dimensions commande clavier déporté

